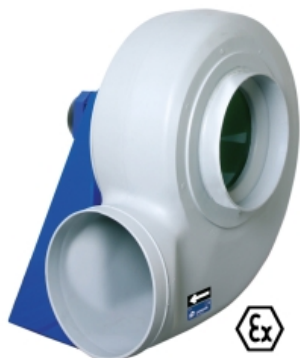


MBPX 20 T4 0,12kW Zone 2: FAN (Ex h IIB T4 Gc) + MOTOR (Ex db IIC T4 Gb) (502202039XD)

GENERAL DATA



VENTILATOR ATEX DIN POLIPROPILENA CU ROTOR CU PALE ORIENTATE SPRE INAINTE
CARACTERISTICI CONSTRUCTIVE

- Carcasa din polipropilena (PE-el) antistatica.
- Rotor din polipropilena cu pale orientate spre inainte.
- Suportul motorului este protejat impotriva coroziunii cu vopsea pe baza de rasini epoxidice
- Motor asincron in scurtcircuit, grad protectie IP-55 si clasa de izolatie F.Tensiuni de alimentare 230/400V 50Hz.Echizat cu motor I12G.

APLICATII

Conceput pentru montaj pe tubulatura, recomandat pentru:

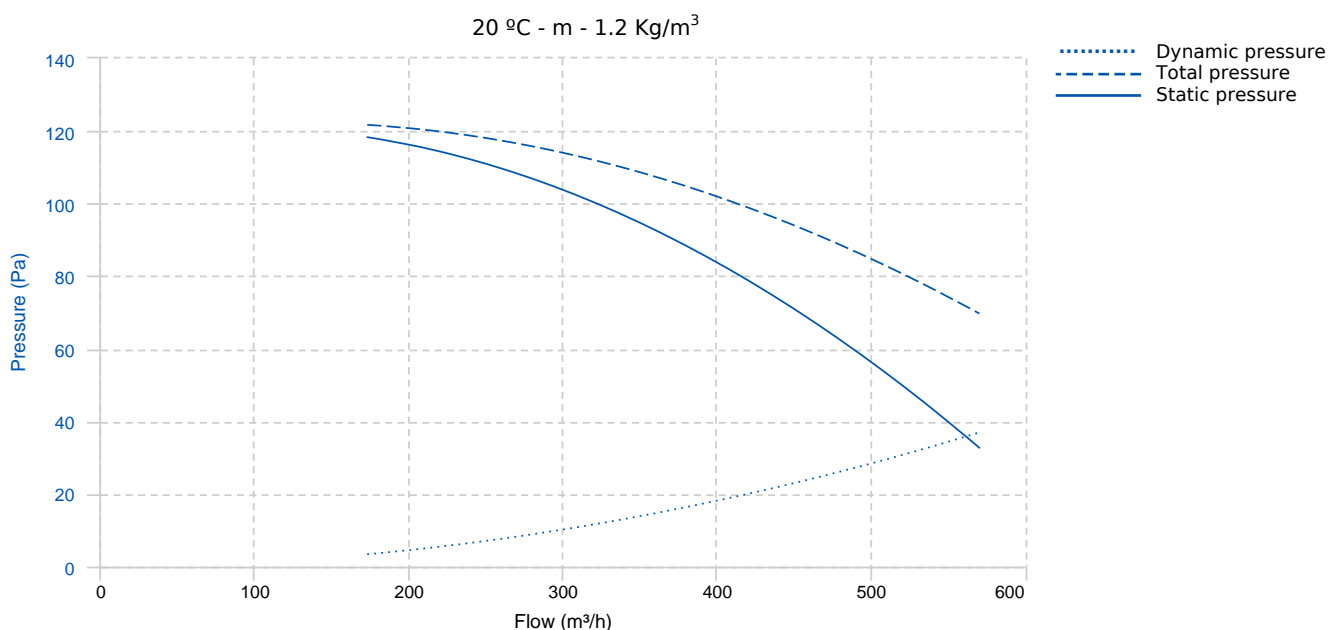
- Functionare in mediu coroziv.
- Industria chimica si petrochimica.
- Laboratoare si nise.
- Ventilatie in medii ce pot prezenta risc de explozie.
- Temperatura maxima de lucru: 50°C.

OPTIUNI

- Motoare la 60Hz si tensiuni speciale.
- Suport pentru motor din inox.

In conformitate cu Directiva 94/9/CE. Fabricat ATEX I13G.Motor certificat I12G si certificat ATEX I12G pentru zonele 2 (gaz)

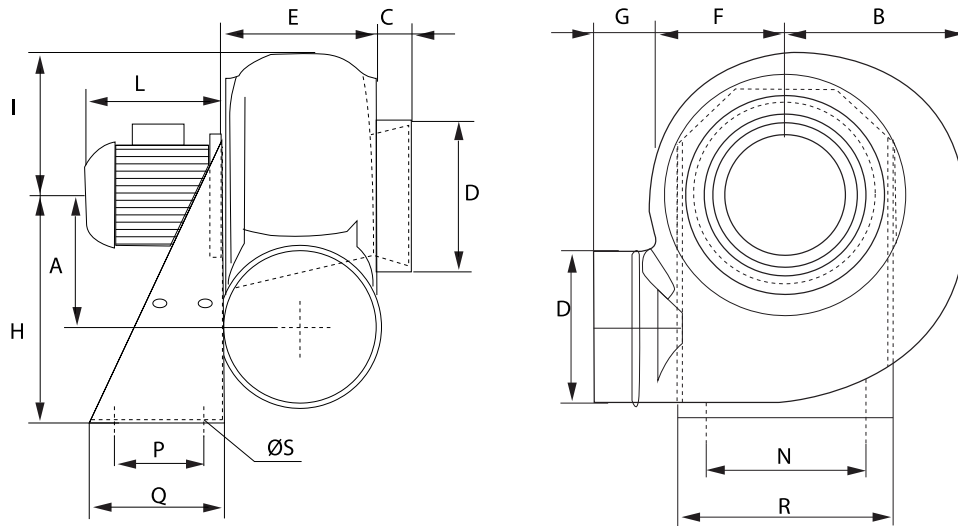
PERFORMANCE CURVE



TECHNICAL DATA

Fan							
RPM	1420	Approx. weight	17 kg	Max. Flow	580 m³/h		
Motor							
Power	0,12 kW	RPM	1420	I max. (400V)	0,71 A	Size	63
Approx. weight	4 kg	Efficiency (%)	56 %	FP	0.7		

DIMENSIONS

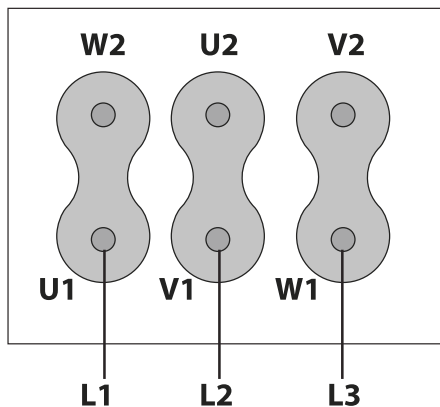


Dimensions (mm)

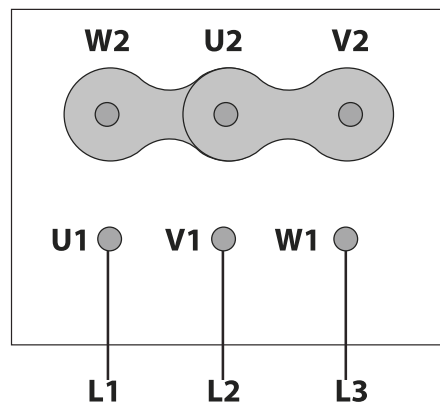
A	140	B	180	C	35	DØ	160	E	160
F	138	G	55	H	250	I	150	L	190
N	200	P	100	Q	140	R	235	S	11

WIRING DIAGRAM

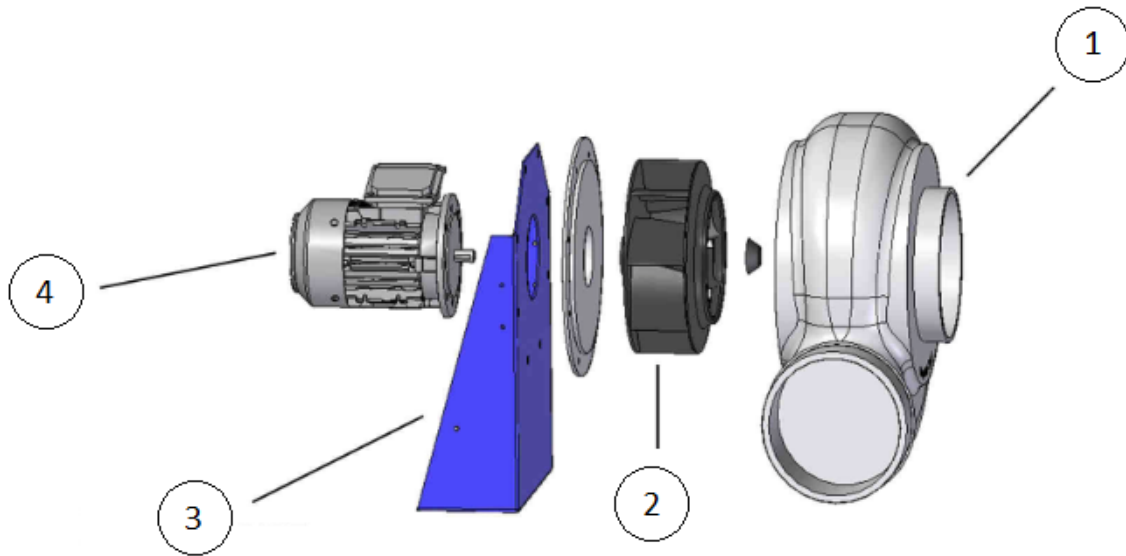
230V 



400V 



SPARE PARTS



	Code	Model	Qty
1	T03002039	TURBINA MBPX 20 T4 0,12 kW LG	x1